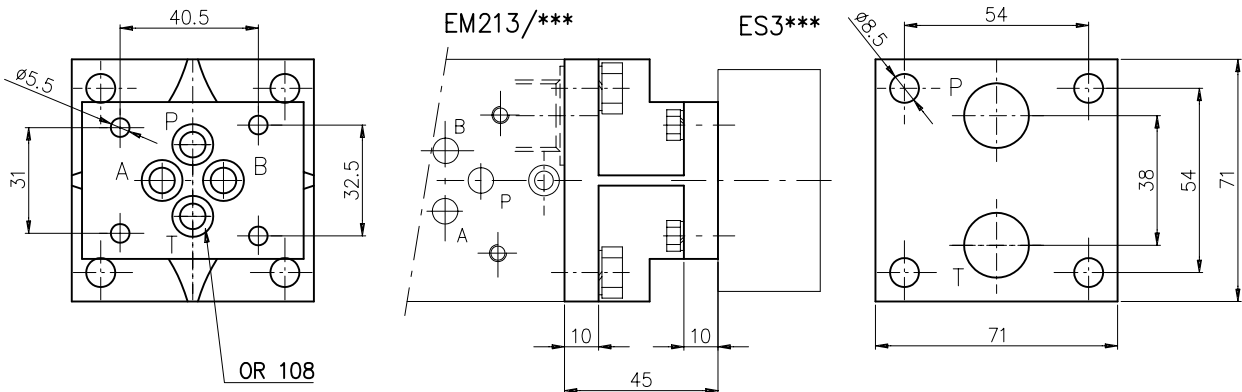
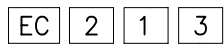


Base di riduzione ES3/EM213. Peso = 1.2 Kg
 Embase de reduction ES3/EM213. Poids = 1.2 Kg

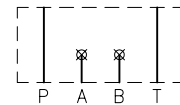


Esempio di ordinazione:
 Exemple de commande:

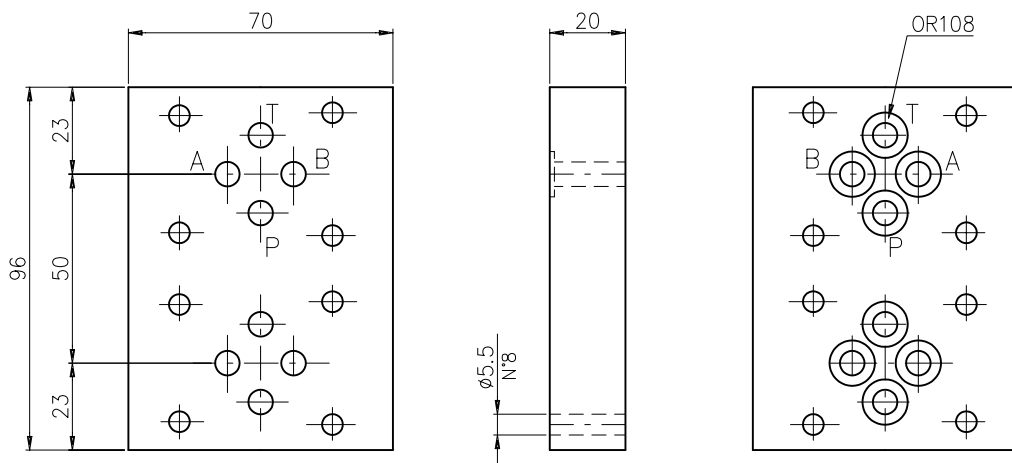


CETOP 3

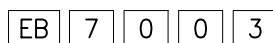
schema idraulico
 schema hydraulique



Base di collegamento NG6 – A/A–B/B Peso = 1 Kg
 Plaque de liaison NG6 – A/A–B/B Poids = 1 Kg



Esempio di ordinazione:
 Exemple de commande:



CETOP 3

schema idraulico
 schema hydraulique

