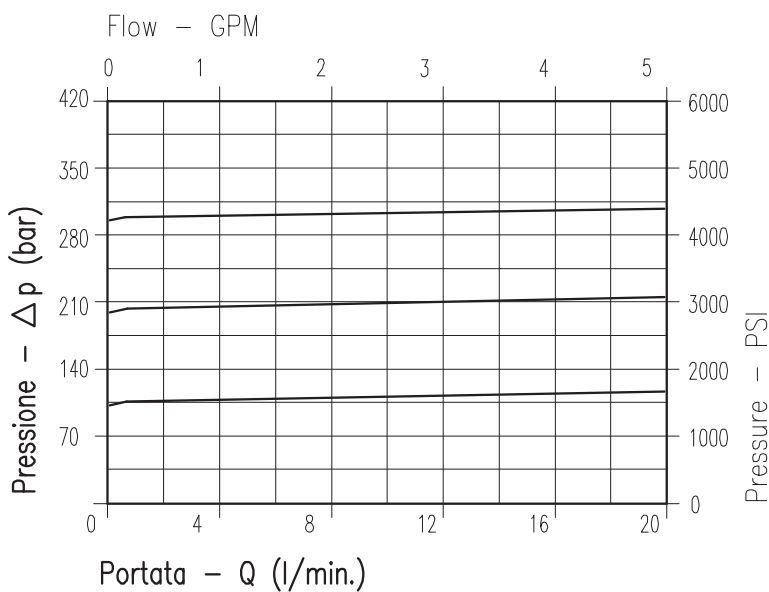
**CARATTERISTICHE**

Luce nominale	<b>DN 6</b>
Portata min/max	<b>20 l/min - 5.3 GPM</b>
Pressione di lavoro max.	<b>350 bar - 5075 PSI</b>
Pressione max. di taratura	<b>350 bar - 5075 PSI</b>
Temperatura ambiente	<b>-30°C + 50°C</b>
Temperatura olio	<b>-30°C + 80°C</b>
Filtraggio consigliato	<b>30÷50 micron</b>
Coppia di serraggio	<b>46÷51 Nm</b>
Peso	<b>0.107 kg</b>

**PERFORMANCE**

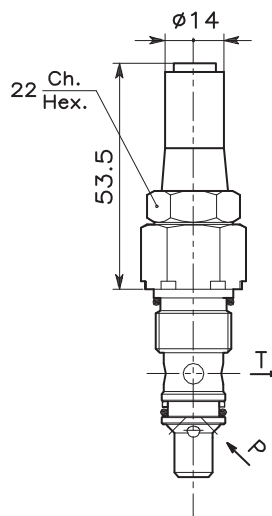
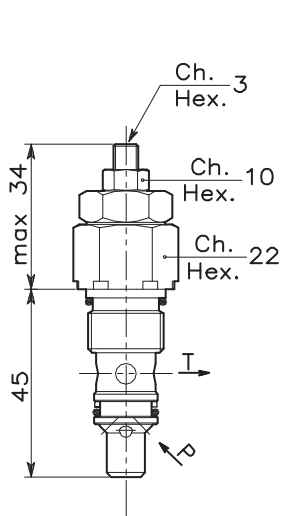
Rated size
Min/max flow-rate
Max working pressure
Max setting pressure
Room temperature
Oil temperature
Recommended filtration
Tightening torque
Weight



**Viscosità olio 46 cSt a 50°C**  
**Oil viscosity 46 cSt at 50°C**

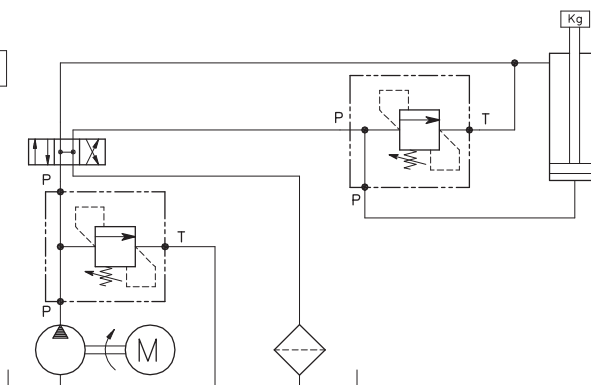
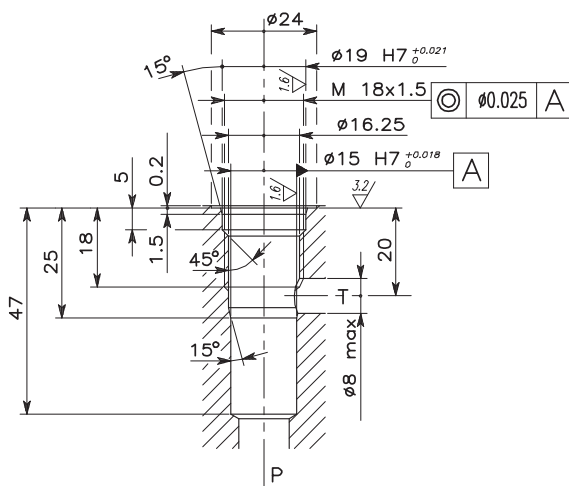
REGOLAZIONE → Grano  
ADJUSTMENT Dowel  
(X)

Piombata  
Sealed  
(K)



CAVITA' CAVITY CE.012.N

ESEMPIO TIPICO DI CIRCUITO TYPICAL CIRCUIT EXAMPLE



Si raccomanda l'esatta esecuzione della sede  
The valve seat should be perfectly tooled

CODICE DI ORDINAZIONE  
HOW TO ORDER

002 002 0 X 0

Campo taratura / Setting range					
002		073		074	
Campo taratura 5÷100 bar (molla colore blu) Setting range 5÷100 bar (blue spring)		Campo taratura 10÷210 bar (molla colore verde) Setting range 10÷210 bar (green spring)		Campo taratura 20÷350 bar (molla colore giallo) Setting range 20÷350 bar (yellow spring)	
Taratura standard (Q=5 l/1')	Incr. press. - bar giro/vite	Taratura standard (Q=5 l/1')	Incr. press. - bar giro/vite	Taratura standard (Q=5 l/1')	Incr. press. - bar giro/vite
Std. bar setting (Q=5 l/1')	Pressure rise - turn of screw	Std. bar setting (Q=5 l/1')	Pressure rise - turn of screw	Std. bar setting (Q=5 l/1')	Pressure rise - turn of screw
70 bar	(--)	140 bar	(--)	280 bar	(--)

Regolazione Adjustment	
X	Grano - Dowel
K	Piombata - Sealed